

Лабораторна робота №3

Тема: *Розробка та реалізація програм з циклічною структурою*

Ціль роботи: отримати навички створення та реалізації програм з циклічною структурою, за допомогою операторів циклу мови C/C++.

Завдання до лабораторної роботи

Завдання 3.1. Представити математичний запис фрагмента програми та обчислити значення змінної x після його виконання.

Варіант	Завдання	Варіант	Завдання
1	<pre>x = 1; for (int j=7; j>=N; j--) x *= j; x *= 2;</pre>	2	<pre>x = 0; j = 1; do { x += j; j += 2;} while (j<=N*3);</pre>
3	<pre>x = 0; k = 3 * N; while (k > 0) { x = sqrt(k+x); k -= 3; }</pre>	4	<pre>x = N; for (int k=0; k<6; k++) { if (k<2) continue; x++; }</pre>
5	<pre>x = 0; for (int j=0; j<N; j++) x += 2; x *= 2;</pre>	6	<pre>x = 1; while (x<=N) x++; x *= 2;</pre>
7	<pre>x = 1.0 / N; while (n>1) { n -= 2; x = 1.0 / (n + x); }</pre>	8	<pre>x = 1.0 / N; k = 1; while (n>1) { n -=2; k = -k; x = 1.0 / (n + k * x); }</pre>

Завдання 3.2

Скласти програму табулювання функції $y = f(x)$ на відрізку $[a; b]$ з кроком h

Значення a , b , h вводити з клавіатури. У першій програмі повинен використовуватися цикл з параметром (for); у другій - цикл з передумовою (while); в третій - цикл з постумовою (do-while).

Варіант	Функція
1	$y = \frac{x}{\ln x}$
2	$y = \sqrt[3]{x}$
3	$y = \ln(x - 10)$
4	$y = \frac{\ln(x - 1)}{4 - x}$
5	$y = \frac{\cos(\ln x)}{x}$
6	$y = \sin(\ln x)$
7	$y = x^{0,2}$
8	$y = \frac{x}{\sqrt{7 - x}}$
9	$y = x^{1/7}$
10	$y = \ln(\sin x)$
11	$y = \frac{x^3}{\cos x}$
12	$y = \frac{\sqrt{ x }}{\sin x}$
13	$y = \sqrt{\frac{1}{x^3}}$

МЕТОДИЧНІ ВКАЗІВКИ ДО ЛАБОРАТОРНОЇ РОБОТИ №3

ПРОГРАМИ З ЦИКЛІЧНОЮ СТРУКТУРОЮ

Завдання 3.1. Представити математичний запис фрагмента програми та обчислити значення змінної x після його виконання. Позначення: N - це номер варіанта.

```
x = 0; j = 1;
do {
x+ = j;
j ++;}
while (j <= n);
```

Схема алгоритму фрагмента програми завдання 3.1 наведена на рис. ЛЗ.1.

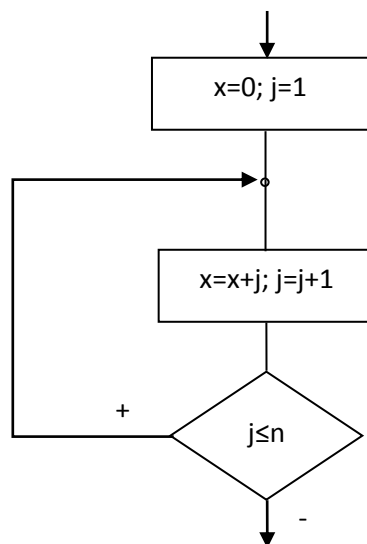


Рис.ЛЗ.1 Схема алгоритму фрагмента програми завдання 3.1

Нехай $n = 5$. Присвоюємо початкові значення $x = 0, j = 1$.

Входимо в цикл

- 1) $x = 0+1=1; j = 1+1=2$; перевіряємо мову $2 \leq 5$, йдемо на наступний крок циклу
- 2) $x = 1+2=3; j = 2+1=3$; перевіряємо мову $3 \leq 5$, йдемо на наступний крок циклу
- 3) $x = 3+3=6; j = 3+1=4$; перевіряємо мову $4 \leq 5$, йдемо на наступний крок циклу
- 4) $x = 6+4=10; j = 4+1=5$; перевіряємо мову $5 \leq 5$, йдемо на наступний крок циклу
- 5) $x = 10+5=15; j = 6; 6 \leq 5$ – умова хибна, виходимо з циклу.

Після виконання фрагмента програми $x = 15$. Як бачимо фрагмент програми обчислює суму ряду $x = \sum_{i=1}^n i = 1+2+3+4+5=15$.

Завдання 3.2

Скласти програму табулювання функції $y = \frac{\ln x}{x-1}$ на відрізку $[a; b]$ з кроком h . Значення a , b , h вводити з клавіатури.

Табулювання - представлення функції в табличному вигляді, де певним значенням X відповідають Y , що належать функції.

Тобто потрібно знайти значення функції в заданому проміжку, наприклад $[-2; 2]$, для певної кількості точок, для яких кожне наступне значення X відрізняється від попереднього на крок табулювання $h=0,1$. Таким чином деякі дії потрібно повторити 41 разів: підрахувати значення функції в точці X , вивести на екран отримані значення або повідомлення, що обчислити значення функції не можливо, обчислити значення X для наступної точки.

Початкові умови для циклів з постумовою та передумовою будуть однаковими: ввести значення a , b , h ; визначити початкове значення X . Воно буде дорівнює початку проміжку табулювання.

Умови виходу з циклу: цикл виконується поки X не досягне кінця проміжку, тобто $x \leq b$.

Нажаль, на практиці кодування блок-схеми, що наведена на Рис. Л3.2, не дає очікуванні результати, це пов'язано з кодуванням дійсних чисел у двійковій системі числення, і як наслідок, отримання даних з похибкою, тому нерівність $x \neq 1$ для дійсних чисел не має сенсу, її слід замінити на $|x - 1| > \varepsilon$, де ε задана точність. Порівнювати з нулем теж не має сенсу: $x > 0$ треба замінити на $x > \varepsilon$.

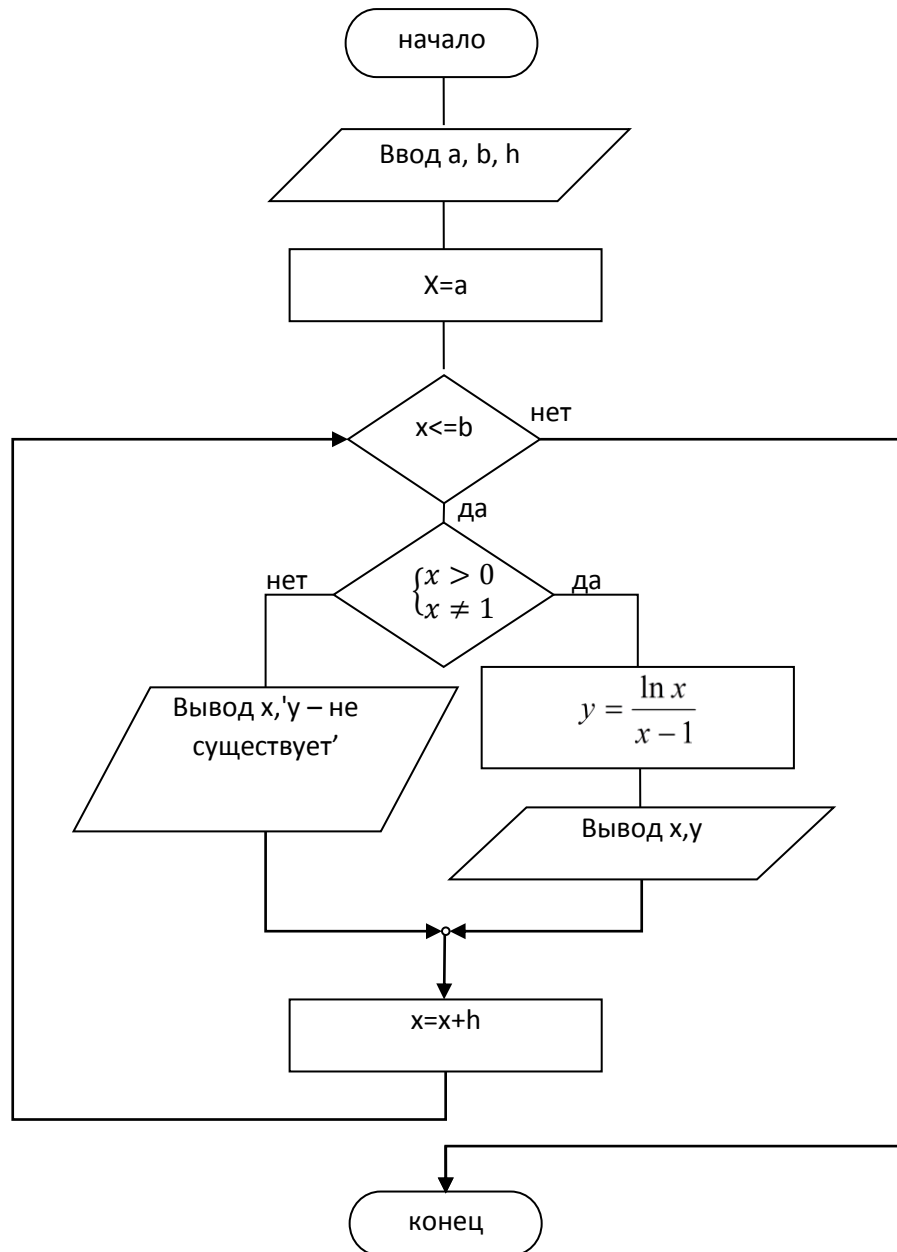


Рис. Л3.2 Блок-схема рішення задачі (завдання 3.2) з використанням оператора циклу з передумовою.

Наведемо текст програми, що реалізує алгоритм розв'язку задачі.

```

#include <iostream>
#include <iomanip>
#include <cmath>
using namespace std;

int main()
{
    float a,b,h,x,y,eps=0.001;
    cout << "Enter [a,b], h"<<endl;
    cin>>a>>b>>h;
    x=a;
  
```

```

cout<<fixed <<setprecision(8);
while (x<b+eps){
    if (x>eps && abs(x-1)>eps){
        y=log(x)/(x-1);
        cout<<"x="<<x<<"\t"<<"y="<<y<<endl;
    }
    else
        cout<<"x="<<x<<"\t"<<"y doesn't"<<endl;
    x+=h;
}
return 0;
}

```

Результат роботи програми

Enter [a,b], h

-2

2

0.1

```

x=-2.00000000    y doesn't
x=-1.89999998    y doesn't
x=-1.79999995    y doesn't
x=-1.69999993    y doesn't
x=-1.59999990    y doesn't
x=-1.49999988    y doesn't
x=-1.39999986    y doesn't
x=-1.29999983    y doesn't
x=-1.19999981    y doesn't
x=-1.09999979    y doesn't
x=-0.99999976    y doesn't
x=-0.89999974    y doesn't
x=-0.79999971    y doesn't
x=-0.69999969    y doesn't
x=-0.59999967    y doesn't
x=-0.49999967    y doesn't
x=-0.39999968    y doesn't
x=-0.29999968    y doesn't
x=-0.19999969    y doesn't
x=-0.09999969    y doesn't
x=0.00000031     y doesn't
x=0.10000031     y=2.55842519
x=0.20000032     y=2.01179624
x=0.30000031     y=1.71996045
x=0.40000030     y=1.52715075
x=0.50000030     y=1.38629401
x=0.60000032     y=1.27706373
x=0.70000035     y=1.18891621

```

```
x=0.80000037      y=1.11571753
x=0.90000039      y=1.05360496
x=1.00000036      y doesn't
x=1.10000038      y=0.95310163
x=1.20000041      y=0.91160762
x=1.30000043      y=0.87454742
x=1.40000045      y=0.84118044
x=1.50000048      y=0.81093007
x=1.60000050      y=0.78333926
x=1.70000052      y=0.75804025
x=1.80000055      y=0.73473322
x=1.90000057      y=0.71317089
x=2.00000048      y=0.69314706
```

```
Process returned 0 (0x0)   execution time : 5.558 s
Press any key to continue.
```