



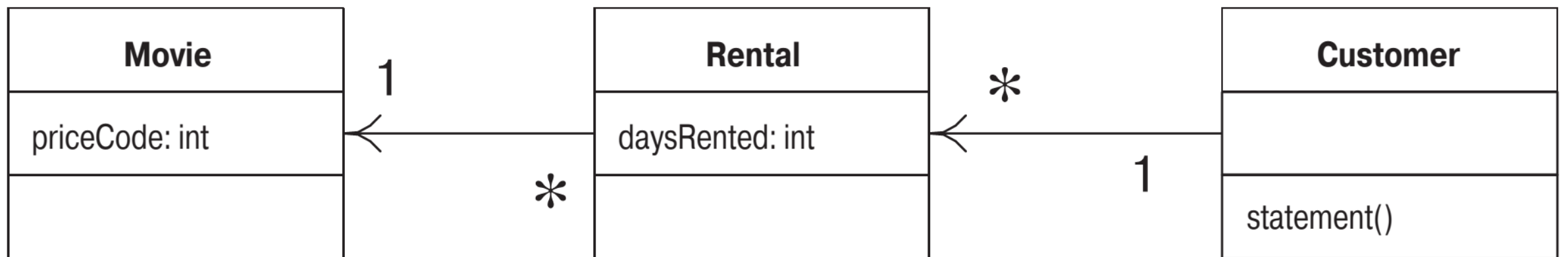
Задание на применение шаблонов



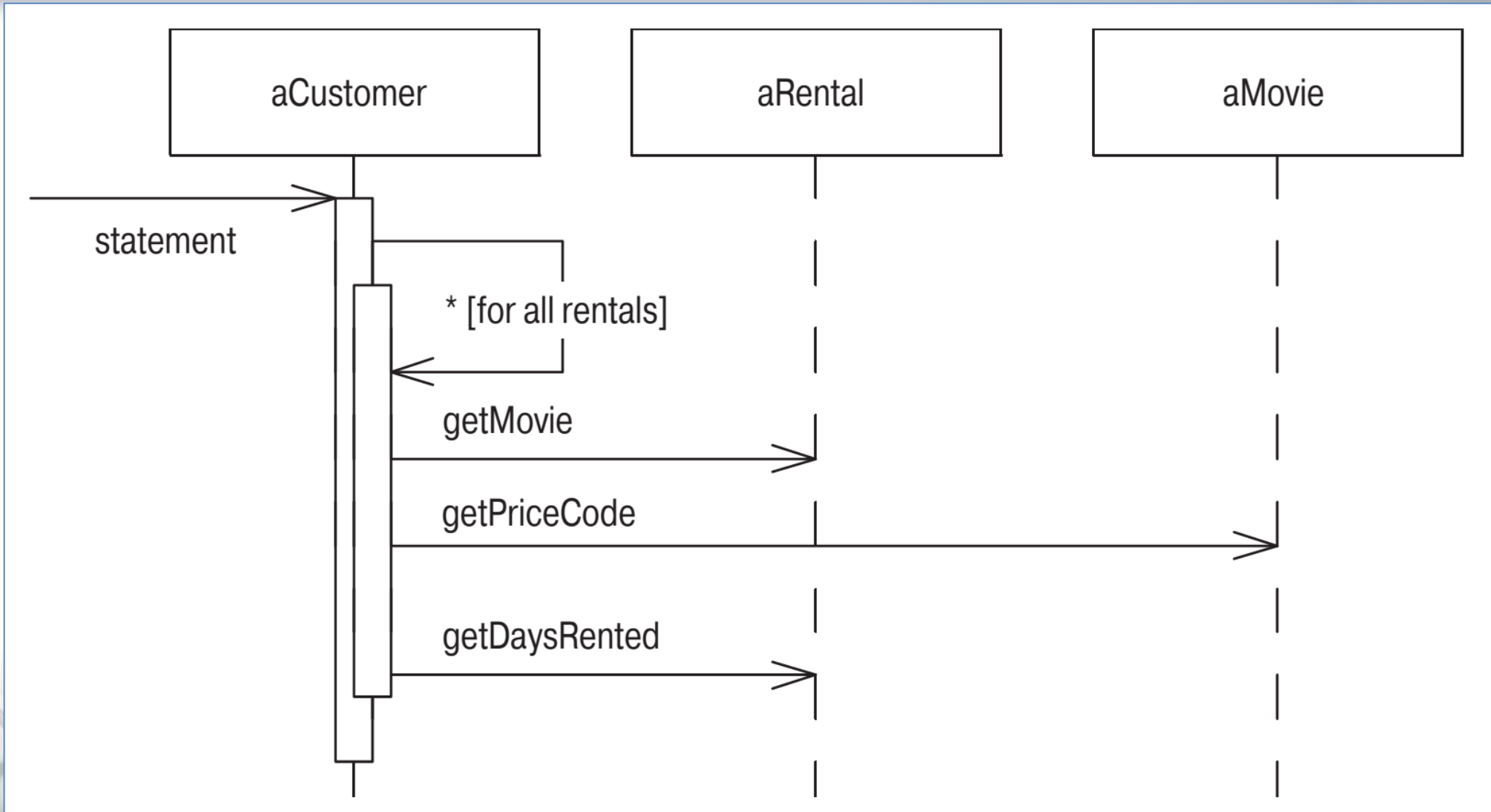
Задание на применение шаблонов

- Програма розраховує і виводить звіт об оплаті клієнтом послуг в магазині відеопроката.
- Програмі повідомляється, які фільми брав в прокаті клієнт і на якій строк. Після цього вона розраховує сумму платежу виходячи з продовжительності прокату і типу фільма. Фільми бувають трьох типів: звичайні, дитячі і новинки.
- Крім розрахунку сумми оплати начисляються бонуси в залежності від того, являється ли фільм новим.

Елементи системи представлені трьома класами, показаними на діаграмі



Задание на применение шаблонов



Задание на применение шаблонов

- Пользователям нужен отчет, выведенный в HTML, который был бы готов для публикации в Интернете и полностью соответствовал модным веяниям.
 - Какое влияние окажет такое изменение? Если взглянуть на код, можно увидеть, что невозможно повторно использовать текущий метод `statement` для создания отчета в HTML. Остается только написать метод целиком заново, в основном дублируя поведение прежнего
- Пользователи подумывают о целом ряде изменений способов классификации фильмов, но еще не определились окончательно. Изменения коснутся как системы оплаты за аренду фильмов, так и порядка начисления очков активным пользователям. Как опытный разработчик вы можете быть уверены, что к какой бы схеме оплаты они ни пришли, гарантировано, что через полгода это будет другая схема

Задание на применение шаблонов

- Метод statement – то место, где нужно произвести изменения, соответствующие новым правилам классификации и оплаты.
- При копировании отчета в формат HTML необходимо гарантировать полное соответствие всех изменений. Кроме того, по мере роста сложности правил становится все труднее определить, где должны быть произведены изменения, и осуществить их, не сделав ошибки.

Обнаружив, что в программу необходимо добавить новую функциональность, но код программы не структурирован удобным для добавления этой функциональности образом, сначала произведите рефакторинг программы, чтобы упростить внесение необходимых изменений, а только потом добавьте функцию.